



Electrolux

Prothermetic kookapparatuur
Kantelbare kookketel 400lt (H) met
roerwerk zonder roerrek, elektrisch

ITEM # _____

MODEL # _____

NAAM # _____

SIS # _____

AIA # _____



Electrolux



Prothermetic kookapparatuur

Kantelbare kookketel 400lt (H) met
roerwerk zonder roerrek, elektrisch

586037 (PBOT40RDEO)

Kantelbare kookketel 400lt (H)
met roerwerk, touchpanel,
variabele motorkanteling,
roerwerk zonder roerrek,
elektrisch verwarmd

Omschrijving

Punt nr

Electrisch verwarmde kantelbare kookketel, met gelijkmatige indirecte verwarming via de dubbelwandige panbodem en de zijwanden.

Het verwarmingssysteem werkt met 1,5 bar druk (125°C) voor een snelle opwarming. Het gesloten systeem maakt bijvullen overbodig en blaast geen stoom af in de keuken.

Gekeurd: _____

Belangrijkste Gegevens

- De kookketel is dubbelwandig uitgevoerd tot 134 mm onder de rand.
- Variabele motorkanteling met soft stop. Uitgieten is exact regelbaar. De pan kan meer dan 90° gekanteld worden voor volledig legen en makkelijke reiniging.
- De ingebouwde temperatuur sensor zorgt voor een nauwkeurig kookproces.
- USB poort voor het uploaden van recepten en software en het downloaden van HACCP gegevens.
- De kookketel is toepasbaar voor koken, pocheren of stomen van vele soorten producten.
- De maximale druk in de dubbele mantel is 1,5 bar, de minimale werkdruk is 0,1 bar, voor een temperatuur instelling tussen 50 en 110 °C.
- De geïsoleerde bovenrand voorkomt letsel van de gebruiker.
- IPX6 waterdicht.
- De ergonomische afmetingen van de binnenketel, met een grote diameter en geringe diepte, maken het roeren en schoonmaken makkelijker.
- De aftaptuit kan optioneel voorzien worden van een aftap zeefplaat.

Constructie

- Zowel de binnenketel als de dubbele mantel zijn vervaardigd van roestvrijstaal AISI316L, ontworpen voor werking met 1,5 bar druk. De kookketel is uitgevoerd met een ruime afgiet tuit, waarin de optionele aftapzeef geplaatst kan worden.
- Het frame en de beplating zijn van roestvrijstaal AISI304.
- Ondergebouwd roerwerk met een rotatie snelheid van 22 rpm.
- Een mengzwenkraan is extra leverbaar, voor eenvoudig vullen en makkelijke reiniging, deze is optioneel uit te voeren met automatische watervulling.
- Het geïsoleerde dubbelwandige deksel is gebalanceerd gemonteerd op stabiele dwarsverbindingen en blijft in alle standen open staan.
- De veiligheidsklep voorkomt overdruk van de stoom in de dubbele mantel.
- De veiligheidsthermostaat beschermt tegen een laag water niveau in de dubbele mantel.
- Ergonomisch en gebruiksvriendelijk dankzij de hoge kantelpositie en de goed ontworpen aftaptuit, zodat afgieten naar een container makkelijk gaat.
- Verzonken touchpanel, uitgevoerd met duidelijke display functies. Gelijktijdige weergave van de actuele en de ingestelde temperatuur; de ingestelde kooktijd en de resterende kooktijd; de kloktijd; uitgestelde starttijd; "soft" functie voor bereiding van delicaat voedsel; 9 vermogen niveaus voor doorkoken, van zacht tot stevig; storingssignalering.

Kantelbare kookketel 400lt (H) met roerwerk zonder roerrek, elektrisch

Prothermetic kookapparatuur



Electrolux

Prothermic kookapparatuur Kantelbare kookketel 400lt (H) met roerwerk zonder roerrek, elektrisch

- Mogelijkheid voor invoeren van recepten met een multifase kookproces en verschillende temperaturen.
- Minimale naden voor een betere reiniging van de zijkanen, om aan de hoogste hygiëne-eisen te voldoen.
- Optioneel voor te bereiden voor aansluiting op een energie optimalisering systeem.
- 98% recyclebaar (gewichtsperscentage); het verpakkingsmateriaal is vrij van giftige stoffen.

Optionele Accessoires

- Mengkraan op kolom voor kantelbare kookketels en braadpannen PNC 581911
- Aftapzeefplaat voor bot 300lt PNC 910006
- Maatlat voor bot 400lt ronde kookketel PNC 910048
- Afvoerzeef kookketel 300/400 PNC 910057
- Schrapper voor kookketel PNC 910058
- Stampot roerhek voor 400lt kookketel PNC 910067
- Stampot roerhek met schrapers voor 400lt kookketel PNC 910097
- RVS plint 160X1000X200mm - kantelbare unit PNC 911813
- Achterpaneel kipbaar wand 700Hx1500 PNC 912707
- Automatisch watervulling (koud water) PNC 912733
- Automatisch watervulling (koud en warm water) PNC 912735
- Kit energie opt/potvrij contact protherm PNC 912737
- Werkschakelaar 80A, 16 mm². Uitsluitend montage af fabriek, gelijktijdig met levering kookketel of braadpan PNC 912741



Prothermic kookapparatuur
Kantelbare kookketel 400lt (H) met roerwerk zonder roerrek, elektrisch

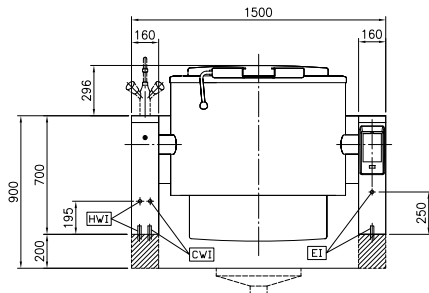
Het bedrijf behoudt het recht de producten te wijzigen.



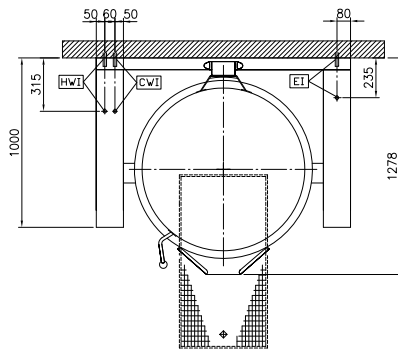
Electrolux

Prothermetic kookapparatuur Kantelbare kookketel 400lt (H) met roerwerk zonder roerrek, elektrisch

Front aanzicht

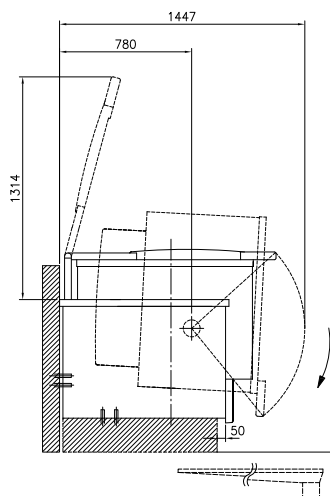


Boven aanzicht



- CWI** = Koud water invoer
- EI** = Elektrische aansluiting
- HWI** = Heet water invoer

Zij aanzicht



Elektrisch

Voltage:

586037 (PBOT40RDE0)

400 V/3N ph/50/60 Hz

Totaal vermogen:

48.6 kW

Installatie:

Geplaatst op bouwkundige sokkel, op stelpoten, Op Onderbouw, Rug-aan-rug opstelling

Opstelling:

Algemene Gegevens:

Configuratie:

Round;Tilting;With Stirrer

Temperatuur minimaal:

50 °C

Temperatuur, maximaal:

110 °C

Kookpan, diameter:

900 mm

Kookpan, diepte:

720 mm

Afmetingen, extern, hoogte:

700 mm

Afmetingen, extern, breedte:

1500 mm

Afmetingen, extern, diepte:

1000 mm

Gewicht, netto:

490 kg

Nuttige inhoud:

400 lt

Kantel mechanisme:

Automatisch

Dubbelwandig deksel:

✓

Verwarmings type:

Indirect



Prothermetic kookapparatuur
Kantelbare kookketel 400lt (H) met roerwerk zonder roerrek, elektrisch

Het bedrijf behoudt het recht de producten te wijzigen.